

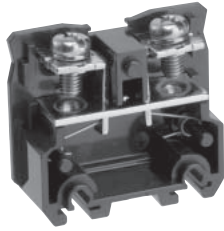
ジャンプアップ

TXU 30

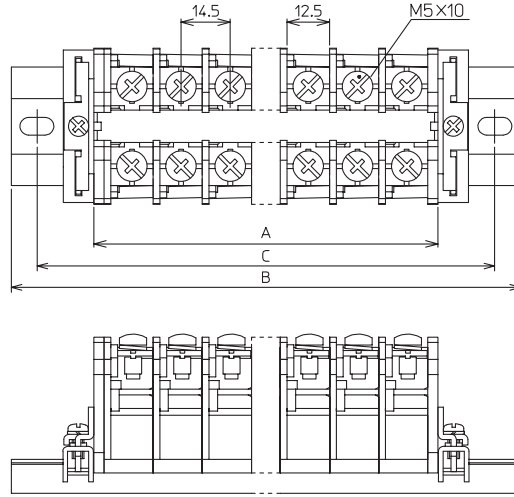
8mm²
[50A]

M5 ジャンプアップ

IEC35mm 春日C形 IEC・C形兼用



絶縁電圧	800V
インパルス耐電圧	8000V
適合電線と最大電流	3.5mm ² —30A
(圧着接続の場合)	5.5mm ² —40A
耐熱電線使用時の通電電流	8mm ² —54A
端子ねじ	M5×10
	⊕ジャンプアップ
締付トルク	2.2~2.8N・m
難燃グレード	UL94V-0

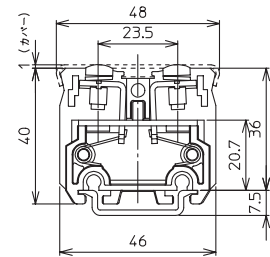
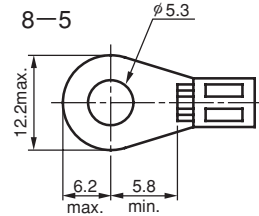


適合圧着端子

3.5—5 (JIS規格外)

5.5—5

8—5



海外規格認証定格

絶縁電圧	UL		CSA	EN/IEC	
	600V		600V	600V	
定格適合電線 (AWG)	単線	より線	—	単線	より線
	16~12	16~10	16~18	16~10	16~8
	—	*8			
定格通電電流	50A		45A	60A	

* 圧着端子接続専用

製品一覧

品名	タイプ名	標準価格(税別)
ターミナルユニット	8mm ² [50A] TXU 30	30P入 ¥3,880

適合アクセサリ一覧 (C-224ページを参照)

適合アクセサリ	タイプ名	標準価格(税別)	
エンドプレート	厚さ3mm TXUA 3	10枚入 ¥460	
カバー	長さ50cm TRB 3	5本入 ¥2,180	
	長さ1m TRB 3L	5本入 ¥4,350	
記名シール	TX20, TX30用 TXC 2	1本 ¥400	
幅9.5mm×5m	塩化ビニール製		
	ファイバー製	TRC 21	1本 ¥260
	塩化ビニール製	TRC 22	1本 ¥260
	ポリプロピレン製	TRC 23	1本 ¥260
	レール	IEC35アルミ 1m TXDA 2	1本 ¥600
	IEC35スチール 1m Tnds 2	1本 ¥700	
	春日C形スチール 1m TRD 2	1本 ¥760	
	IEC・C形兼用アルミ 1m TRDA 2	1本 ¥760	
	IEC35アルミ 1m JXDB	1本 ¥600	
ストッパー	IECレール用大形幅12mm	TXE 2	10個入 ¥800
	IECレール用薄形幅9mm	JTXE 3	100個入 ¥5,250
	春日C形用幅14mm	TRE 1	10個入 ¥250
ショートバー	2P被覆あり JTJ 302B	10個入 ¥1,850	

組立後の寸法 (ストッパーにJTXE3使用時)

・ユニットの長さ A=ユニットの幅 (14.5mm) × 極数 (P) + エンドプレート厚 (1枚3mm、2枚6mm)

・レールの長さ B=A+ストッパー幅 (9mm) × 2+30mm (ただし、15mmの倍数になるように切断してください。)

・取付ピッチ C=B-15mm

極数 (P)	ユニットの長さ A	レールの長さ B	取付ピッチ C
2	35	90	75
3	50	105	90
4	64	120	105
5	79	135	120
6	93	150	135
10	151	210	195
15	224	285	270
20	296	345	330
25	369	420	405

組み立て受注いたします。

詳細についてはC-333ページを参照してください。

セレクションマップ

セレクションマップ

セレクションマップ

組端子台

特殊用途端子台

端子台アクセサリ

インフォメーション

TW,TTW
TWM
TWD(M)150L
TWS
TWEU
TWF
インフォメーション

TIFA7-S
TIFA
TIFB
TIFC
TIFZ
TIF(Z)S3
TIF(Z)S5N
TIFY
TIFE
TIFF
インフォメーション

TX
TXU
TXW
TXW-D(F)R
TFP,TTFP
TFE
TTG,TT,TTJ
TN
TXJ
TR
インフォメーション

TEN,TEU
T,TC
TL
TXM,TXUM,
TXWM
TXWM-D(F)R
TQB
TFPM,TTFPM
TTGM
インフォメーション

TNC
TKS15
TXF
TXSU
TXSUM
TXG
TS-R
TS-CHM
TWP(Y)
TPC
TEV
TSK

防水中継端子ボックス
スタッド支持台
分岐用銅バー
エンドプレート
カバー
記名シール
レール
ストッパー
組立部品
レール支え
ショートバー
ツール・他

技術資料
タイプ名の指定方法