



HCリレー(プラグインタイプ)用に豊富な接続部品を揃えています

特長

■ HCソケット

下図において適合するソケットとHCリレーを●印で表記しています。

- 1) HCソケットには、プラグインタイプ、プリント板タイプ、ラッピングタイプがあります。
- 2) UL/CSAを取得済です。
- 3) 保持金具を同梱しています。



HCソケット、HC一般端子台、HLソケットに共通で取り付けられます。

AP3874

■ HC端子台

下図において適合する端子台とHCリレーを●印で表記しています。

- 1) 端子台にはDINレール用と一般用があります。
- 2) UL、C-ULを取得済です。
- 3) 保持金具を同梱しています。



ソケットと共通で取り付けられます。

一般端子台用 AP3874



HC DIN端子台に取り付けられます。

※入数は1ヶですのでご注文の際はご注意ください。

DIN端子台用 AP38711

品 種

■ ソケット品種選択表(HCソケット)

箱入数：内箱20個、外箱200個

タイプ	極数	品名	型番	ご注文品番	希望小売価格 (税抜)	適合HCリレー(プラグインタイプ)								
						HCリレー(標準品) HCリレーダイオード内蔵型(DC用)					HCリレーアンバータイプ			
						1c	2c	3c	4c	4極 ツイン	1c	2c	4c	4極 ツイン
プラグイン	1極用	HC1-ソケット	HC1-SS-K	AP3814K	100円	●					●			
	2極用	HC2-ソケット	HC2-SS-K	AP3824K	110円		●					●		
	2・3極兼用	HC3-ソケット	HC3-SS-K	AP3834K	125円		●	●				●		
	1・2・4極兼用	HC4-ソケット	HC4-SS-K	AP3844K	135円	▲※1	▲※1		●	●	●	●	●	●
プリント板	1極用	HC1-プリント板ソケット	HC1-PS-K	AP3815K	100円	●					●			
	2極用	HC2-プリント板ソケット	HC2-PS-K	AP3825K	110円		●					●		
	2・3極兼用	HC3-プリント板ソケット	HC3-PS-K	AP3835K	125円		●	●				●		
	1・2・4極兼用	HC4-プリント板ソケット	HC4-PS-K	AP3845K	135円	▲※1	▲※1		●	●	●	●	●	●
ラッピング	1・2・4極兼用	HC4-ラッピングソケット	HC4-WS-K	AP3846K	335円	▲※1	▲※1		●	●	●	●	●	●
		HC4-ラッピングソケット(バネ付)	HC4-WS	AP384603	420円	▲※1	▲※1		●	●	●	●	●	●

注) 1. 保持金具はソケット同梱のものをご使用ください。
2. UL、CSAを取得済です。(ただし、ラッピングソケットを除く)
(※1) 最大通電電流5A以下にてご使用ください。

■ 端子台品種選択表(HC端子台)

タイプ	極数	品名	型番	ご注文品番	希望小売価格 (税抜)	箱入数		適合HCリレー(プラグインタイプ)							
								HCリレー(標準品) HCリレーダイオード内蔵型(DC用)					HCリレーアンバータイプ		
								1c	2c	3c	4c	4極 ツイン	1c	2c	4c
DIN	2極用	HC2-スリムタイプ DIN端子台	HC2-SFD-S	AP3821	365円	20個	100個		●					●	
	2・3極兼用	HC3-DIN	HC3-SFD-K	AP3837K	490円	5個	50個		●	●				●	
	1・2・4極兼用	HCたて型端子台	HC4-TSF-K	AP3848K	550円	5個	50個	▲※2	●		●	●	●	●	●
一般用	2極用	HC2-端子台	HC2-SF-K	AP3822K	370円	10個	100個		●					●	
	2・3極兼用	HC3-ハイ端子台	HC3-HSF-K	AP3832K	480円	5個	50個		●	●				●	
	1・2・4極兼用	HC-ハイ端子台	HC4-HSF-K	AP3882K	520円	5個	50個	▲※2	●		●	●	●	●	●

注) 1. 保持金具は端子台同梱のものをご使用ください。
2. UL、C-ULを取得済です。(ただし、AP3848Kを除く)
3. 端子台のネジ締付けトルクは、破損・変形防止のため、0.49~0.69N・m[5~7kgf・cm]の範囲が最適です。
(※2) 最大通電電流7A以下にてご使用ください。

■ 端子台品種選択表(HJ端子台)

タイプ	極数	品名	型番	ご注文品番	希望小売価格 (税抜)	箱入数		適合HCリレー(プラグインタイプ)					
								HCリレー(標準品) HCリレーダイオード内蔵型(DC用)			HCリレーアンバータイプ		
								2c	4c	4極 ツイン	2c	4c	4極 ツイン
DIN端子台	2極用	HJ2端子台	HJ2-SFD	AHJ3821	170円	10個	100個	●			●		
		HJ2端子台 (フィンガープロテクトタイプ)	HJ2-SFD-S	AHJ38211	170円			●			●		
	2・4極 兼用	HJ4端子台	HJ4-SFD	AHJ3848	220円			▲※3	●	●	●	●	●
		HJ4端子台 (フィンガープロテクトタイプ)	HJ4-SFD-S	AHJ38481	220円			▲※3	●	●	●	●	●

注) 定格についてはP.35をご参照ください。
(※3) 最大通電電流5A以下にてご使用ください。

HCリレー ソケット/DIN端子台

定 格

■ 性能概要(ソケット)

仕様		性能概要							
項目	仕様								
タイプ		プラグインソケット (HC1)	プリント板ソケット (HC1)	プラグインソケット (HC2)	プリント板ソケット (HC2)	プラグインソケット (HC3)	プリント板ソケット (HC3)	プラグインソケット (HC4)	プリント板ソケット (HC4)
接点構成		1c(1極用)		2c(2極用)		3c(2・3極兼用)		4c(1・2・4極兼用)	
最大連続通電電流 (使用周囲温度：-50℃～+70℃)		10A	10A	7A	7A	7A	7A	5A	5A
耐電圧 (初期)	接点間	各端子AC2,000V 1分間(検知電流：10mA)							
	異極接点間								
	接点-コイル間								
絶縁抵抗(初期)		各端子100MΩ(DC500V)							

注) 1・2・4極兼用である4cソケットにおいて、1極・2極のHCリレー(定格10A, 7A)をご使用されます場合は最大連続通電電流(5A)を超えない範囲でご使用ください。

■ 性能概要(端子台)

仕様		性能概要					
項目	仕様						
タイプ		DIN端子台 (HC2スリム)	一般端子台 (HC2)	DIN端子台 (HC3)	一般端子台 (HC3ハイ)	DINたて型端子台 (HC4)	一般端子台 (HC4ハイ)
接点構成		2c(2極用)		3c(2・3極兼用)		4c(1・2・4極兼用)	
最大連続通電電流 (使用周囲温度：-50℃～+70℃)		7A	7A	7A	7A	7A	7A
耐電圧 (初期)	接点間	各端子AC2,000V 1分間(検知電流：10mA)					
	異極接点間						
	接点-コイル間						
絶縁抵抗(初期)		各端子100MΩ(DC500V)					

注) 1・2・4極兼用である4c端子台において、1極のHCリレー(定格10A)をご使用されます場合は最大連続通電電流(7A)を超えない範囲でご使用ください。

寸法図

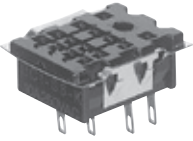
単位：mm

CADデータ マークの商品は制御機器Webサイト (<http://industrial.panasonic.com/ac/>) よりCADデータのダウンロードができます。

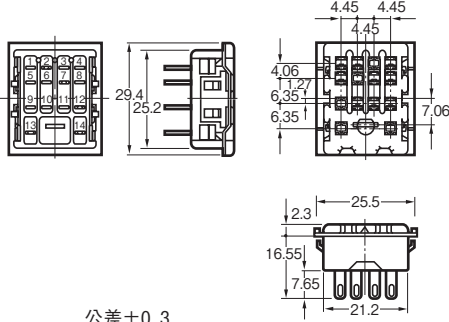
■ プラグインソケット

HC1-ソケット (AP3814K)

CADデータ



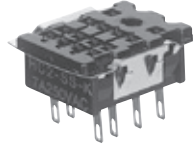
外形寸法図



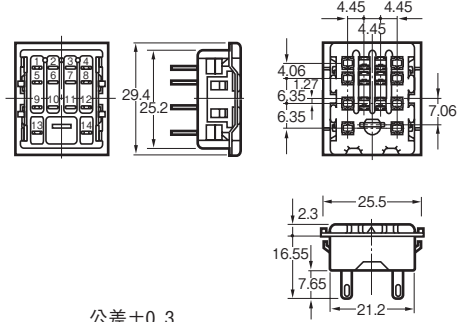
公差±0.3

HC2-ソケット (AP3824K)

CADデータ



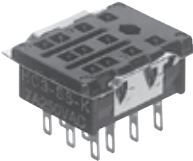
外形寸法図



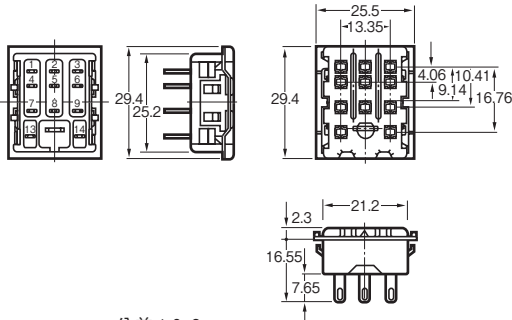
公差±0.3

HC3-ソケット (AP3834K)

CADデータ



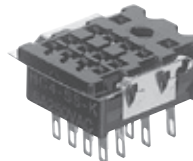
外形寸法図



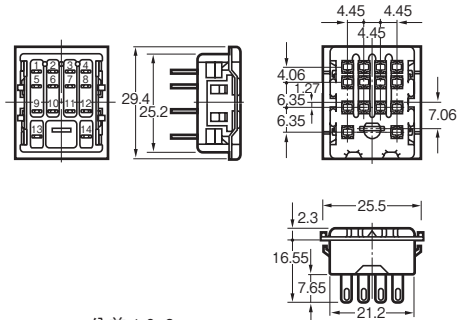
公差±0.3

HC4-ソケット (AP3844K)

CADデータ

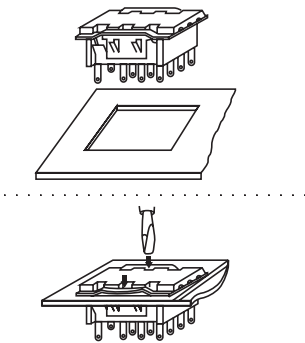


外形寸法図



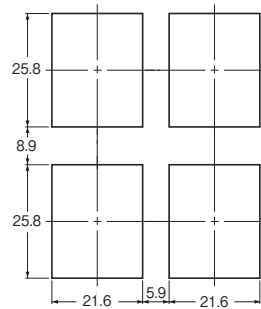
公差±0.3

取付穴加工図



リレー取付状態 (AP3824Kの場合)

並べて取り付ける場合



加工寸法公差±0.2



保持金具はソケットと同梱しています。

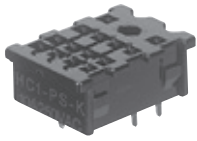
- 注) 1. 適用するシャーシ板厚は1.0~2.0mmです。
2. ソケットを上面より加工穴に挿入し表面より、止め金具の↓部2カ所を押圧すれば、ワンタッチで取り付けられます。

HCリレー ソケット/DIN端子台

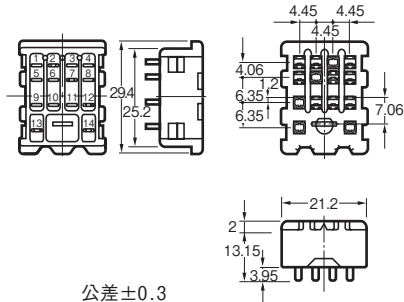
■ プリント板用ソケット

HC1-プリント板用ソケット (AP3815K)

CADデータ



外形寸法図

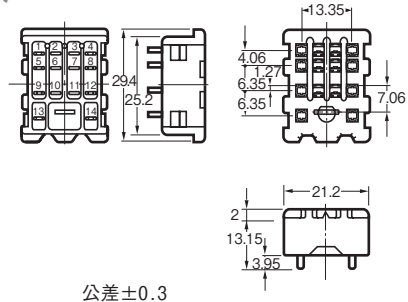


HC2-プリント板用ソケット (AP3825K)

CADデータ

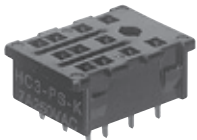


外形寸法図

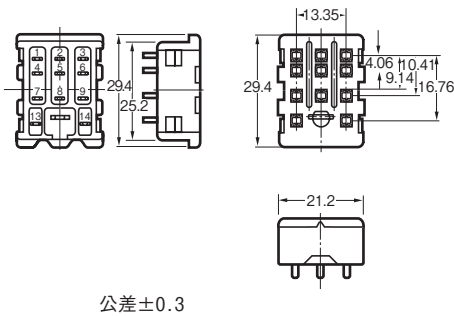


HC3-プリント板用ソケット (AP3835K)

CADデータ

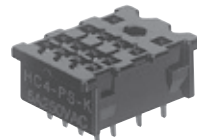


外形寸法図

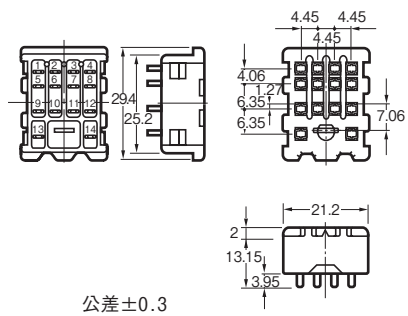


HC4-プリント板用ソケット (AP3845K)

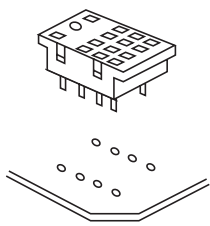
CADデータ



外形寸法図



プリント板加工図 (BOTTOM VIEW)

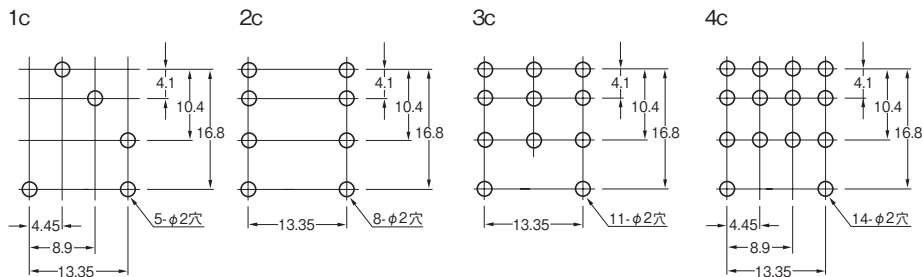
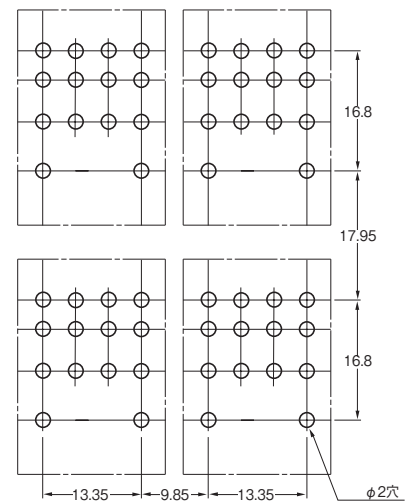


リレー取付状態 (AP3825Kの場合)



保持金具はソケットに同梱しています。

並べて取り付ける場合

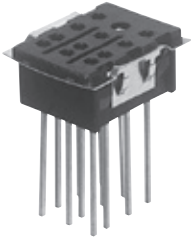


加工寸法公差±0.1

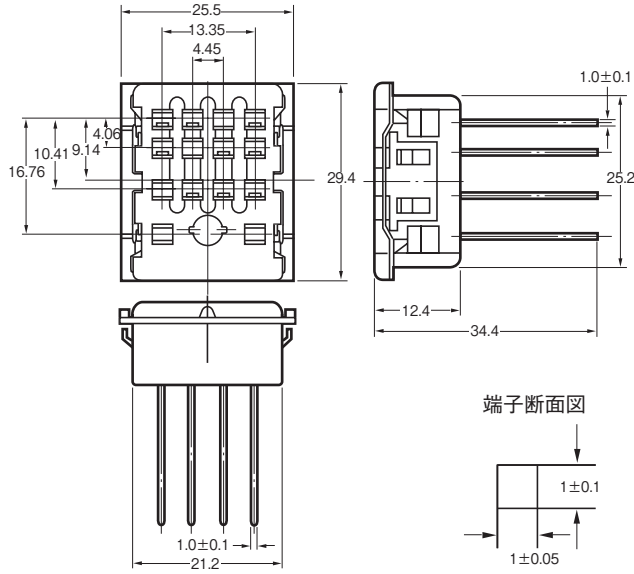
■ ラッピングソケット

標準ラッピングソケット (AP3846K)

CADデータ



外形寸法図



保持金具

(ソケットに同梱しています。)

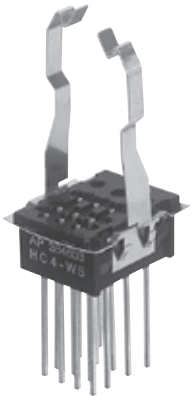


注) 1極 (AP3816K)、2極 (AP3826K)、3極 (AP3836K) は、端子数が異なるだけで外形および取付寸法は同一です。

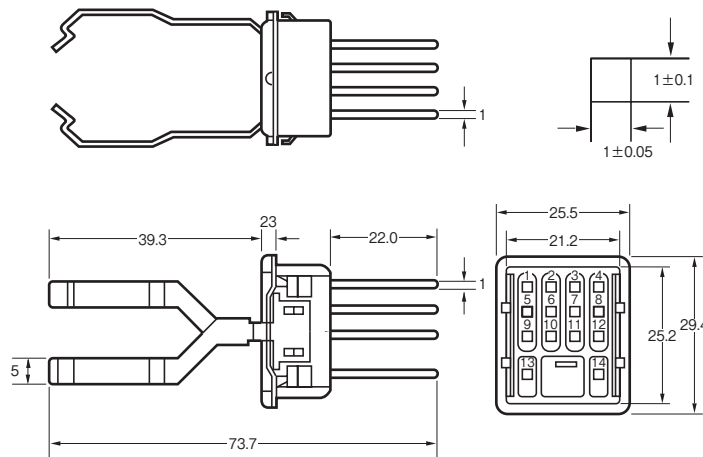
公差±0.3

止めバネ付ラッピングソケット (AP384603)

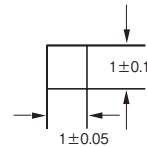
CADデータ



外形寸法図

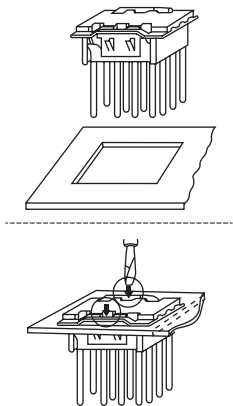


端子断面図

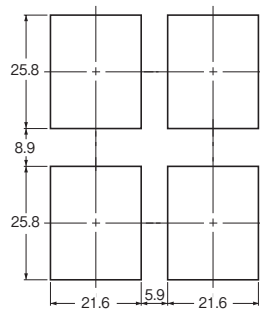


公差±0.7

取付穴加工図



並べて取り付ける場合



注) 1. 適用するシャーシ板厚は1.0~2.0mmです。
2. ソケットを上面より加工穴に挿入し表面より、止め金具の↓部2カ所を押圧すれば、ワンタッチで取り付けられます。

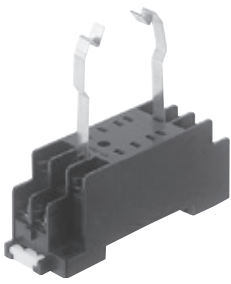
加工公差±0.2

HCリレー ソケット/DIN端子台

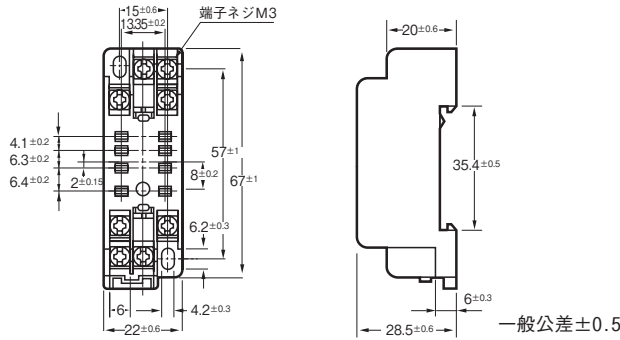
■ DINレール用端子台

HC2-スリムタイプDIN端子台 (AP3821)

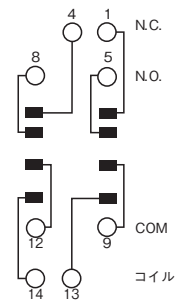
CADデータ



外形寸法図

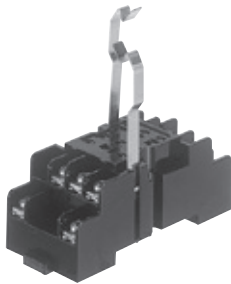


内部結線図

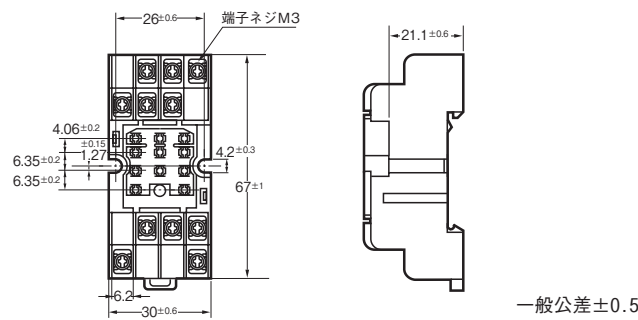


HC3-DINハイ端子台 (AP3837K)

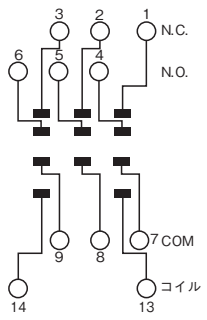
CADデータ



外形寸法図

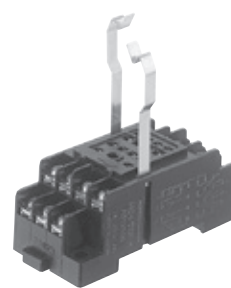


内部結線図

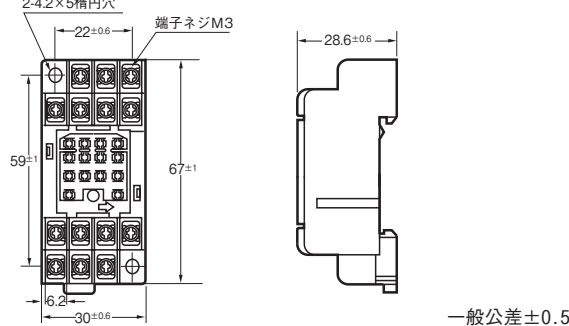


HCたて型端子台 (AP3848K)

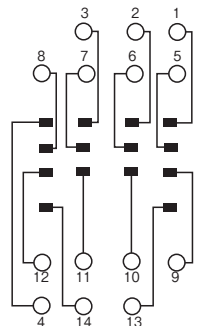
CADデータ



外形寸法図

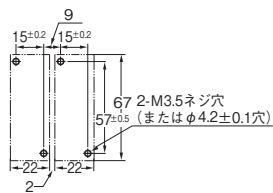


内部結線図

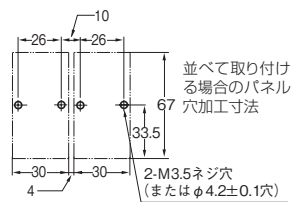


取付穴加工図

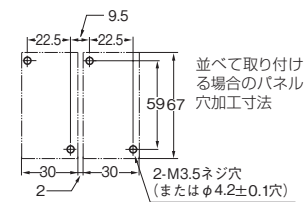
HC2-スリムタイプ



HC2・HC3・HC4



HCたて型



加工寸法公差±0.1

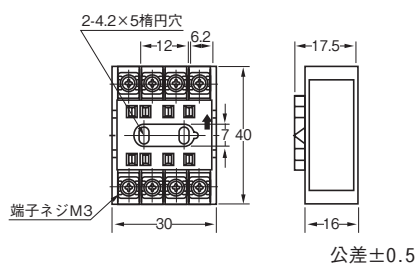
■ 一般用端子台

HC2-端子台 (HC2専用AP3822K)

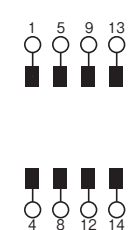
CADデータ



外形寸法図

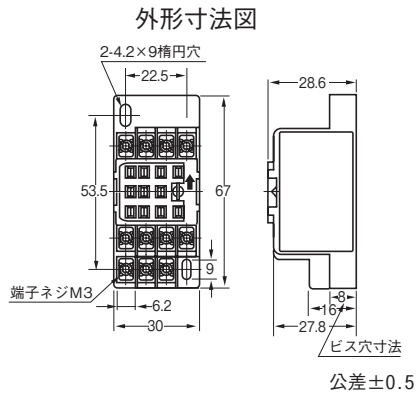


内部結線図



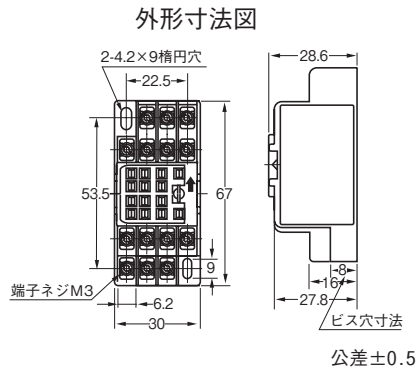
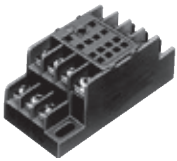
HC3-ハイ端子台(HC2、HC3共用AP3832K)

CADデータ



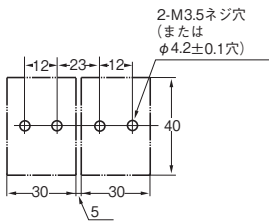
HC-ハイ端子台(HC1・2・4極兼用AP3882K)

CADデータ



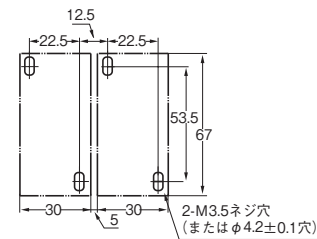
取付穴加工図

AP3822K



並べて取り付ける場合の
パネル穴加工寸法

AP3832K, AP3882K



並べて取り付ける場合の
パネル穴加工寸法

加工寸法公差±0.1

リレー取付状態 (AP3822Kの場合)



保持金具は端子台に同梱しています。

⚠ 安全に関するご注意

●ご使用の前に「取扱・施工説明書」および「マニュアル」をよくお読みいただき、正しくお使いください。

ご購入にあたって

- このカタログに記載の商品の標準価格には、消費税、配送、設備調整費、使用済みの商品の引き取り費用などは含まれておりません。
- 商品改良のため、仕様・外観は予告なしに変更することがありますのでご了承ください。
- 本品のうち戦略物資（または役務）に該当するものは、輸出に際し、外為法に基づく輸出（または役務取引）許可が必要です。詳細は当社までご相談ください。
- このカタログの記載商品の詳細については、販売店・専門工事店または当社にご相談ください。

●在庫・納期・価格など販売に関するお問い合わせは

パナソニック デバイス販売株式会社

東部

東京オフィス ☎03-5404-5187
仙台オフィス ☎022-371-0766
茨城オフィス ☎029-243-8868
宇都宮オフィス ☎028-650-1513
高崎オフィス ☎027-363-2033
さいたまオフィス ☎048-643-4735
八王子オフィス ☎042-656-8421
横浜オフィス ☎045-450-7750
新潟オフィス ☎0256-97-1164
長野オフィス ☎026-227-9425
松本オフィス ☎0263-28-0790

中部

名古屋オフィス ☎052-951-3073
静岡オフィス ☎054-275-1130
浜松オフィス ☎053-457-7155
豊田オフィス ☎0566-62-6861
北陸オフィス ☎076-222-9546
大阪オフィス ☎06-6908-3817
京都オフィス ☎075-681-0237
姫路オフィス ☎079-224-0971
岡山オフィス ☎086-245-3701
広島オフィス ☎082-247-9084

高松オフィス ☎087-841-4473
松山オフィス ☎089-934-1977
福岡オフィス ☎092-481-5470
車載
横浜オフィス ☎045-450-7752
さいたまオフィス ☎048-643-4735
名古屋オフィス ☎052-951-6216
豊田オフィス ☎0565-35-0131
姫路オフィス ☎079-224-0971
広島オフィス ☎082-247-9084

●技術に関するお問い合わせは

制御機器コールセンター

☎ 0120-101-550

※お問い合わせ商品／リレー・スイッチ・コネクタ・焦電センサ
※受付時間／9:00-12:00, 13:00-17:00
(土日祝日、当社休業日を除く)

FAX 0120-027-278

Webサイト industrial.panasonic.com/ac/

パナソニック株式会社 メカトロニクス事業部

〒571-8506 大阪府門真市大字門真1006番地

©Panasonic Corporation 2017

本書からの無断の複製はかたくお断りします。
このカタログの記載内容は2017年9月現在のものです。
ASCTB256J-1 201709-Fd