

■アクセサリ：ダストキャップ（レセプタクル用）

N/MS25043

適用コネクタ：N/MS3102A、N/MS3101B

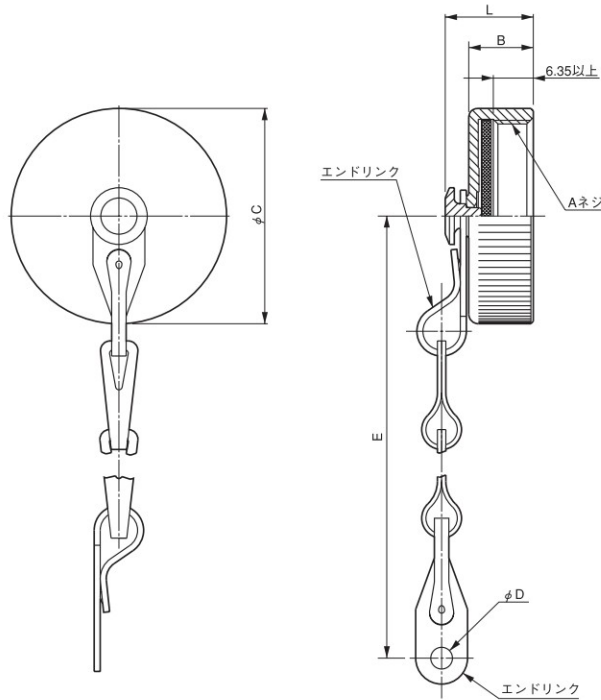
単位：mm



- レセプタクルの嵌合部を保護し、塵や異物の入るのを防ぎます。また離脱したコネクタの嵌合面での電気回路の危険を防止します。内側に合成ゴムのガスケットが有ります。

■取付方法

チェーンの末端をレセプタクルの取付けネジにはさみ込んで取付けます。



(注) 中継用レセプタクル・N/MS3101Bにケーブルクランプ(N/MS3057)を取付けて使用する場合、シェルサイズ22以下では、チェーン末端をケーブルクランプに取付ける事はできません。

■材料／仕上

構成部品	材料／仕上
キャップ	アルミ合金／亜鉛メッキ (黒色系干渉色三価クロメート皮膜)
リベット	
ガスケット	合成ゴム
エンドリンク	ステンレス鋼
打抜き鎖	ステンレス鋼

■品名／寸法

品名	適用 シェル サイズ	A ネジ	B 以下	φC 以下	φD +0.25 -0.13	E ±21	L 以下
N/MS25043-10D	10SL	5/8-24UNEF-2B	11.91	20.70	3.56	101.6	19.05
N/MS25043-12D	12S	3/4-20UNEF-2B	11.91	25.40	3.56	114.3	19.05
N/MS25043-14D	14S	7/8-20UNEF-2B	11.91	28.58	3.56	114.3	19.05
N/MS25043-16D	16、16S	1-20UNEF-2B	11.91	30.18	3.56	114.3	19.05
N/MS25043-18D	18	1-1/8-18UNEF-2B	11.91	34.14	3.56	114.3	19.05
N/MS25043-20D	20	1-1/4-18UNEF-2B	11.91	37.31	3.56	127.0	19.05
N/MS25043-22D	22	1-3/8-18UNEF-2B	11.91	40.49	3.56	127.0	19.05
N/MS25043-24D	24	1-1/2-18UNEF-2B	11.91	43.66	4.34	139.7	19.05
N/MS25043-28D	28	1-3/4-18UNS-2B	13.49	50.01	4.34	196.8	20.62
N/MS25043-32D	32	2-18UNS-2B	13.49	56.36	4.75	196.8	20.62
N/MS25043-36D	36	2-1/4-16UN-2B	13.49	62.71	4.75	196.8	20.62